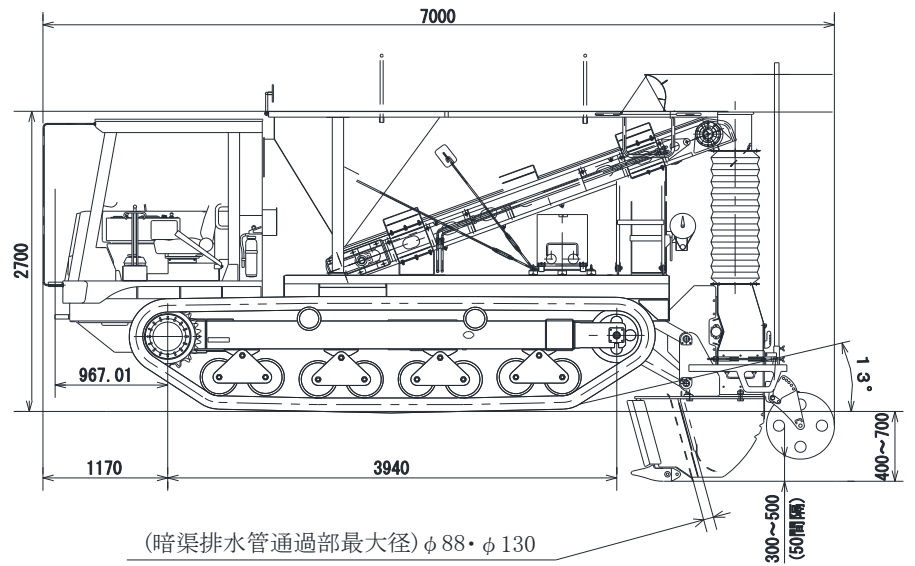


やってみよう!! リサイクル・ドレイナー工法



1. リサイクル・ドレイナーの特徴

- ①長尺ポリエチレン製コルゲート管と疎水材を同時に埋設する非掘削式自動埋設暗渠工法専用機です。
- ②本暗渠は、弾丸径125mmで、疎水材投入部の溝幅72mmの場合は内径50~65mm、溝幅100mmの場合は内径50~100mmの長尺ポリエチレン製コルゲート管を埋設できます。
- ③非掘削式の暗渠工法なので田面を荒さず、埋戻しの必要がありません。
- ④疎水材を埋設と同時に転圧するので、農作業機械の車輪の落ち込みや田面陥没などの心配がありません。
- ⑤疎水材は、モミ殻や木材・洗い砂利・貝殻(カキ・ホタテ・ホッキ等)を40mm以下にチップ化して利用します。
- ⑥補助暗渠(溝幅52mm)は疎水材を充填できるため、空弾丸暗渠のように断面が崩壊せず、本暗渠と同等の耐用年数を確保できます。
- ⑦礫層、汚染土壌等の施工はRD(非開削)工法が有効です。
- ⑧工期の短縮が図れコストの縮減が出来ます。

2. リバース工法の特徴

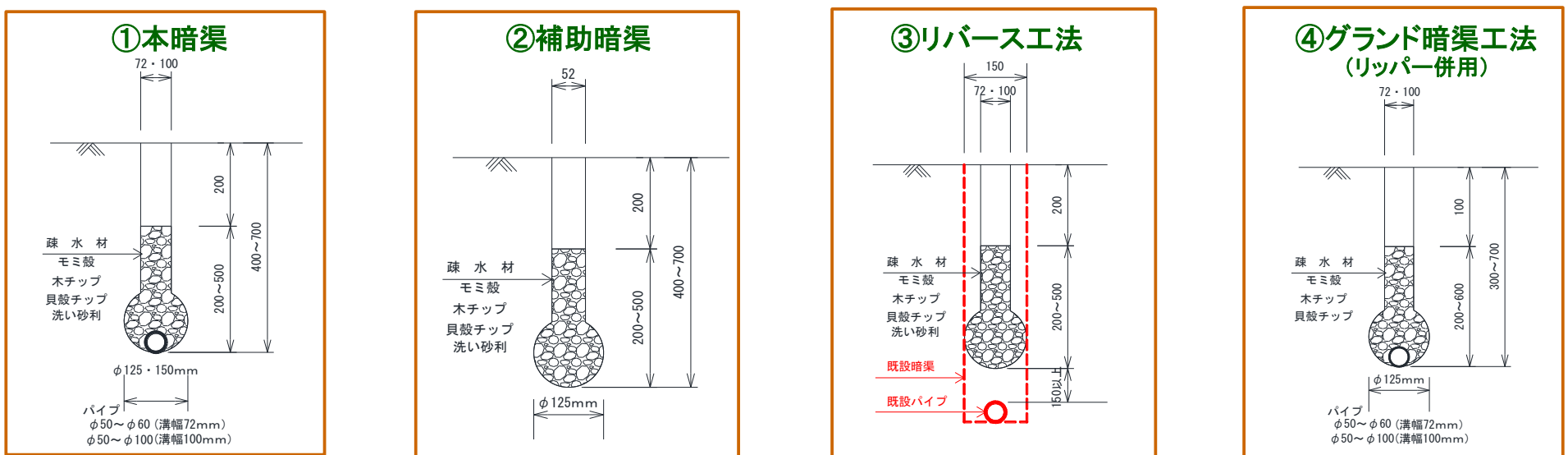
腐食して透水性のなくなった既設暗渠の疎水材を新鮮な疎水材に更新し、暗渠排水の機能を回復する工法です。
疎水材投入部は72mm,100mmの選択が可能です。

3. グランド暗渠工法の特徴

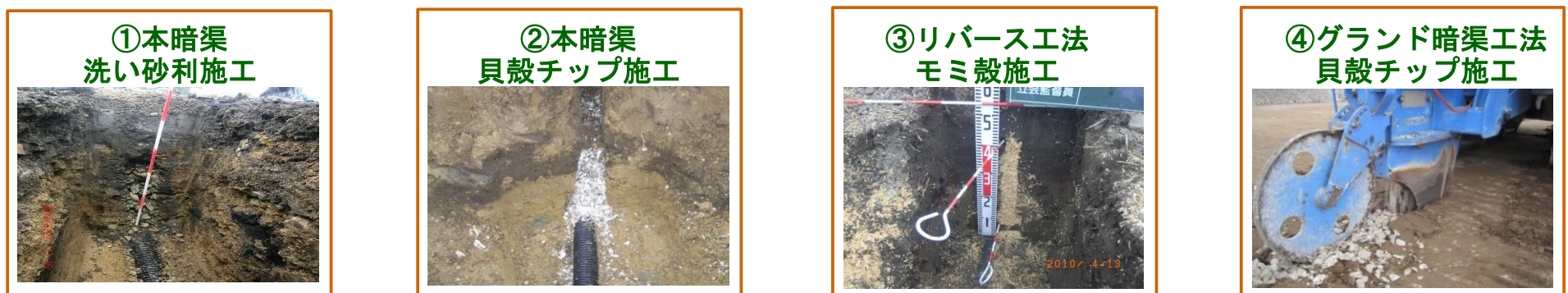
校庭や運動場等の雨水を速やかに排除し、保水性のある疎水材により表層面の過乾燥を抑え、砂塵の飛散防止、工期の短縮や緑化を促す工法です。

4. 施工断面

(1)標準断面



(2)施工事例写真



RD工法についてのお問い合わせ先



登録第5822561号 建設業 許可(般-28)第20912号
 特許第4255001号 測量業 登録第(1)-35538号

株式会社RDコンサルタント

リサイクル・ドレイナー&リバース工法

住所: 〒982-0003 宮城県仙台市太白区郡山6丁目6番2-603号

TEL: 022-399-7843 FAX: 022-393-8670

E-mail: rd-tpp@kuf.biglobe.ne.jp

HP: <http://www.rd-consult.co.jp>